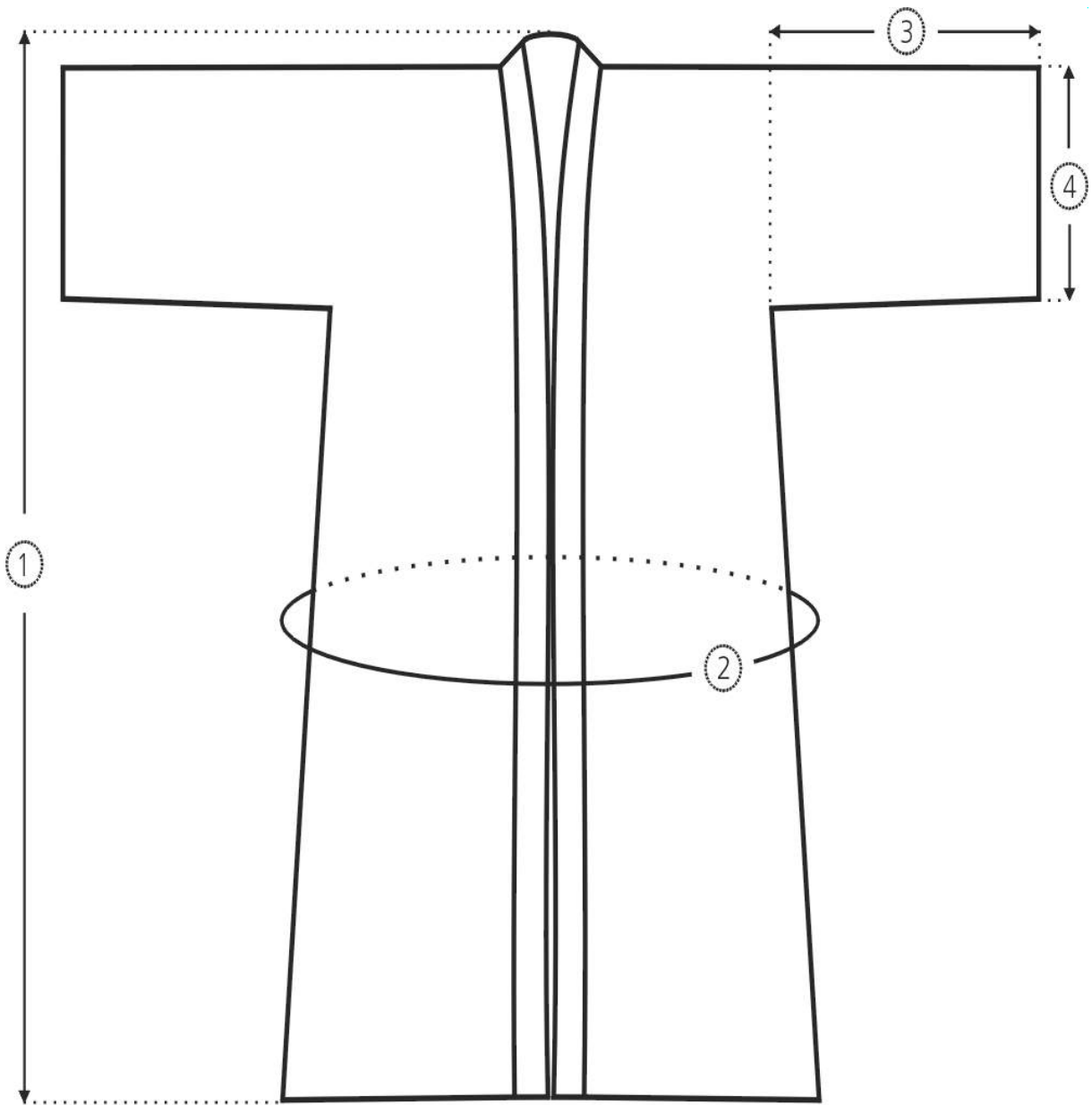


KIMONO – ABMESSUNGEN
-fertiges Produkt-
-in cm-

Größen	S	M	L	XL	XXL
Damen	34/36	38/40	42/48	50/52	52/54
Männer	44	46/48	50/56	58/60	62/64
1. Länge	128	128	140	145	145
2. Umfang	128	136	144	152	160
3. Ärmellänge	27	42	43	43	43
4. Ärmelweite	27	27	28	29	29
5. Schulterbreite	60	62	67	72	72
6. Gürtellänge	230	230	250	250	250



- | | |
|----------|--------------|
| ① Länge | ③ Ärmellänge |
| ② Umfang | ④ Ärmelweite |